

## Línea de Cocción Modular 700XP Cocina a gas 4 quemadores sobre Horno a gas

ARTÍCULO # \_\_\_\_\_

MODELO # \_\_\_\_\_

NOMBRE # \_\_\_\_\_

SIS # \_\_\_\_\_

AIA # \_\_\_\_\_


**371002 (E7GCGH4CG0)**

 Cocina a GAS 4  
 quemadores (5,5 kW cada  
 uno) sobre HORNO GAS (6  
 kW)

### Descripción

#### Artículo No.

Superficie de trabajo prensada en una sola pieza en acero inoxidable de 1,5mm con ángulos redondeados

- Paneles exteriores en acero inoxidable con acabado Scotch-Brite.
- Cortes Láser en los laterales para un ajuste perfecto entre unidades
- Rejillas soporte en hierro fundido
- Quemadores "flower flame" de Alta Eficiencia (60% de rendimiento)
- 4 quemadores de 5,5 kW
- Dispositivo de fallo de llama
- Protección de piloto
- Protección IPX 4

#### Características del Horno

- Puerta embutida de doble pared y aislada con panel interno prensado para un cierre hermético y una mayor higiene
- Cámara del horno en acero inoxidable con la base ranurada (2mm de acero negro esmaltado)
- Cámara del horno con 3 niveles para albergar bandejas GN 2/1
- Horno a gas estático de alta eficiencia, quemador central atmosférico con combustión optimizada posicionado bajo la placa base, dispositivo de fallo de llama y encendido piezo-eléctrico. Termostato regulable: de 110°C a 270°C

### Características técnicas

- Patas en acero inoxidable regulables en altura hasta 50 mm.
- La llama de los quemadores 'flower flame' de alta eficiencia de 5,5 kW se adapta a los diferentes tamaños de sartenes y cacerolas.
- El aparato puede usarse con gas natural o GLP, inyectores de conversión proporcionados como estándar.
- Rejilla soporte de los recipientes de hierro fundido (como opcional en acero inoxidable), permite el uso tanto de cacerolas grandes como de sartenes pequeñas.
- Las rejillas soporte de hierro fundido se pueden lavar en el lavavajillas.
- Los quemadores están dotados de un regulador de llama.
- Dispositivo de fallo de llama por cada quemador para protección en caso de extinción accidental de la llama.
- Protección de piloto.
- El compartimento de la base es un horno estándar a gas con quemadores en acero inoxidable con autoestabilizador de llama posicionados bajo la placa de la base. La cámara del horno es en acero inoxidable, tiene 3 niveles de guías para albergar recipientes 2
- Termostato del horno regulable de 110°C a 270°C.
- Puerta de doble pared con panel interno prensado para un aislamiento térmico.
- Protección contra el agua IPX 4.
- Los mandos de control proporcionan una rotación suave y continua desde el nivel de potencia mínimo al máximo.

### Construcción

- Todos los paneles exteriores son en acero inoxidable con acabado Scotch Brite.
- Plano de trabajo en acero inoxidable en una sola pieza prensada de 1,5 mm de espesor.
- Los bordes laterales de la máquina son en ángulo recto para una unión perfecta entre unidades, eliminando huecos y posibles infiltraciones de suciedad.

### accesorios incluidos

- 1 de Rejilla GN 2/1 para horno PNC 164250 estático

### accesorios opcionales

- Rejilla GN 2/1 para horno PNC 164250
- Kit de sellado de juntas PNC 206086

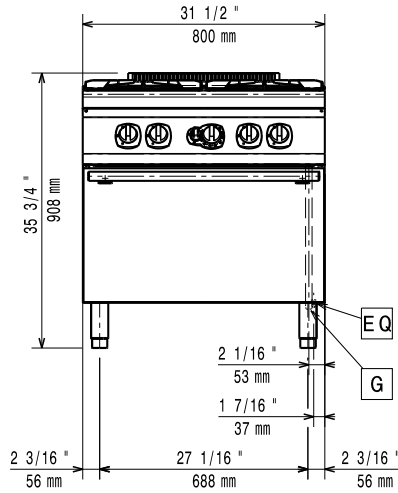
Aprobación: \_\_\_\_\_



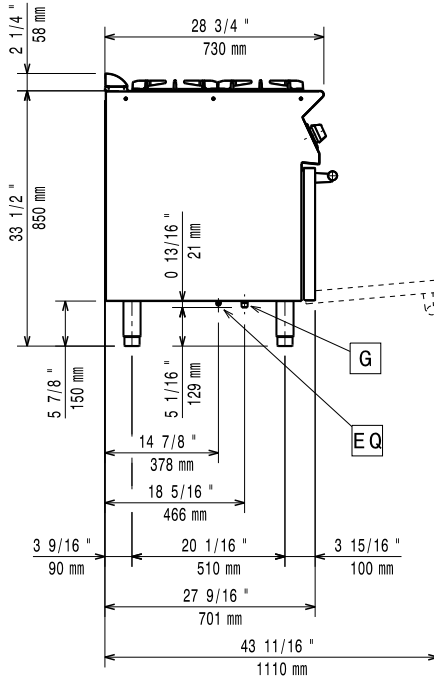
• Conducto de humos, diámetro 150 mm	PNC 206132	<input type="checkbox"/>	• Soporte reforzado para base con patas o ruedas de 1200 mm (700/900XP) - no incluye ni patas ni ruedas	PNC 206368	<input type="checkbox"/>
• Aro para condensador de humos, diámetro 150mm	PNC 206133	<input type="checkbox"/>	• Soporte reforzado para base con patas o ruedas de 1600 mm (700/900XP) - no incluye ni patas ni ruedas	PNC 206369	<input type="checkbox"/>
• Kit 4 ruedas, 2 giratorias con freno (700/900XP). Es necesario instalar el Soporte reforzado para ruedas/patas.	PNC 206135	<input type="checkbox"/>	• Soporte reforzado para base con patas o ruedas de 2000 mm (700/900XP) - no incluye ni patas ni ruedas	PNC 206370	<input type="checkbox"/>
• Kit de patas para instalación en barcos	PNC 206136	<input type="checkbox"/>	• Panel trasero 800 mm (700/900XP)	PNC 206374	<input type="checkbox"/>
• Zócalo frontal para instalación de obra, 800 mm	PNC 206148	<input type="checkbox"/>	• Panel trasero 1000 mm (700/900XP)	PNC 206375	<input type="checkbox"/>
• Zócalo frontal para instalación de obra, 1000 mm	PNC 206150	<input type="checkbox"/>	• Panel trasero 1200 mm (700/900XP)	PNC 206376	<input type="checkbox"/>
• Zócalo frontal para instalación de obra, 1200 mm	PNC 206151	<input type="checkbox"/>	• Kit de inyectores para gas ciudad (G150) para quemadores a gas, línea 700	PNC 206387	<input type="checkbox"/>
• Zócalo frontal para instalación de obra, 1600 mm	PNC 206152	<input type="checkbox"/>	• 2 paneles cobertura lateral para elementos monobloque	PNC 216000	<input type="checkbox"/>
• Zócalo frontal 800 mm (no para base refrigeradora/congeladora)	PNC 206176	<input type="checkbox"/>	• Pasamanos frontal 800 mm	PNC 216047	<input type="checkbox"/>
• Zócalo frontal 1000 mm (no para base refrigeradora/congeladora)	PNC 206177	<input type="checkbox"/>	• Pasamanos frontal 1200 mm	PNC 216049	<input type="checkbox"/>
• Zócalo frontal 1200 mm (no para base refrigeradora/congeladora)	PNC 206178	<input type="checkbox"/>	• Pasamanos frontal 1600 mm	PNC 216050	<input type="checkbox"/>
• Zócalo frontal 1600 mm (no para base refrigeradora/congeladora)	PNC 206179	<input type="checkbox"/>	• Apoyaplatos 800mm	PNC 216186	<input type="checkbox"/>
• Kit de 4 patas para instalación sobre zócalo obra (no para Parrillas monobloque de la línea 900)	PNC 206210	<input type="checkbox"/>	• Regulador de presión para unidades a gas	PNC 927225	<input type="checkbox"/>
• Condensador de humos para 1 módulo, diámetro 150mm	PNC 206246	<input type="checkbox"/>			
• 2 zócalos laterales	PNC 206249	<input type="checkbox"/>			
• Plancha lisa para 1 quemador - situar sólo sobre quemador frontal	PNC 206260	<input type="checkbox"/>			
• Plancha ranurada para 1 quemador - situar sólo sobre quemador frontal	PNC 206261	<input type="checkbox"/>			
• Placa radiante para 1 quemador	PNC 206264	<input type="checkbox"/>			
• 2 zócalos laterales para instalación de obra	PNC 206265	<input type="checkbox"/>			
• Columna de agua con brazo orientable (pedir extensión para columna)	PNC 206289	<input type="checkbox"/>			
• Extensión para columna de agua, línea 700	PNC 206291	<input type="checkbox"/>			
• Rejilla doble para 2 quemadores en acero inoxidable	PNC 206297	<input type="checkbox"/>			
• Alzatina de humos 800mm	PNC 206304	<input type="checkbox"/>			
• Pasamanos laterales, derecho e izquierdo	PNC 206307	<input type="checkbox"/>			
• PASAMANO TRASERO 800MM - MARINE	PNC 206308	<input type="checkbox"/>			
• Soporte para sartenes wok para quemadores (700/900XP)	PNC 206363	<input type="checkbox"/>			
• Soporte reforzado para base con patas o ruedas de 800 mm (700/900XP) - no incluye ni patas ni ruedas	PNC 206367	<input type="checkbox"/>			



Alzado

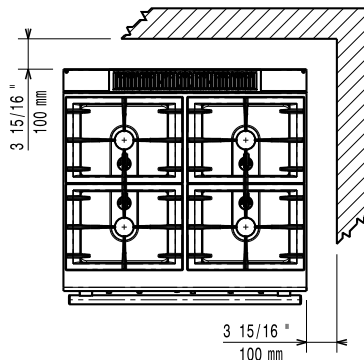


Lateral



G = Conexión de gas

Planta


**Gas**

<b>Potencia gas:</b>	
371002 (E7GCGH4CG0)	28 kW
<b>Suministro de gas estándar:</b>	Gas Natural G20 (20mbar)
<b>Opción del tipo de gas</b>	GLP; Gas ciudad
<b>Entrada de gas</b>	1/2"

**Info**

<b>Potencia quemadores frontales</b>	5.5 - 5.5 kW
<b>Potencia de los quemadores traseros</b>	5.5 - 5.5 kW
<b>Dimensiones de los quemadores traseros - mm</b>	Ø 60 Ø 60
<b>Dimensiones de los quemadores delanteros - mm</b>	Ø 60 Ø 60
<b>Temperatura de funcionamiento del horno</b>	110 °C MIN; 270 °C MAX
<b>Dimensiones de la cavidad del horno (ancho):</b>	540 mm
<b>Dimensiones de la cavidad del horno (alto):</b>	300 mm
<b>Dimensiones de la cavidad del horno (fondo):</b>	650 mm
<b>Peso neto</b>	80 kg
<b>Peso del paquete</b>	100 kg
<b>Alto del paquete:</b>	1080 mm
<b>Ancho del paquete:</b>	820 mm
<b>Fondo del paquete:</b>	860 mm
<b>Volumen del paquete</b>	0.76 m <sup>3</sup>

If appliance is set up or next to or against temperature sensitive furniture or similar, a safety gap of approximately 150 mm should be maintained or some form of heat insulation fitted.

**Grupo de certificación:** N7CG